



*... wie im Original*

**Deutsch**

**Arbeiten mit TERRA-FORM**



---

**NOCH GmbH & Co. KG**

Lindauer Straße 49

88239 Wangen im Allgäu / Germany

[info@noch.de](mailto:info@noch.de)

[www.noch.de](http://www.noch.de)

Stand 05/2008



... wie im Original

## Arbeiten mit TERRA-FORM

Die folgende Anleitung zeigt Ihnen anhand von Anwendungsmöglichkeiten, wie einfach es ist mit dem TERRA-FORM-System eine Modellbahnlandschaft zu bauen. Holen Sie sich zusätzlich Anregungen für den Bau Ihrer TERRA-FORM Modellbahnlandschaft in der NOCH TERRA-FORM DVD.

### TERRA-FORM Einzelteile

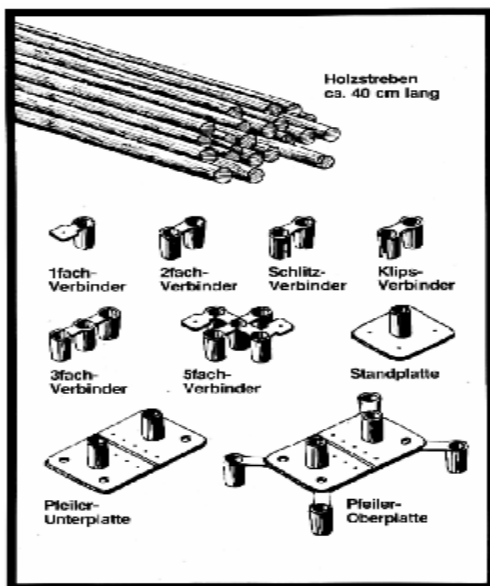


Abb. 1: Die TERRA-FORM Einzelteile

### Zuschneiden von Holzstreben

Das Zuschneiden der TERRA-FORM Holzstreben funktioniert wie in Abbildung 2 dargestellt. Setzen Sie das Bastelmesser an und rollen den Stab eine reichliche Umdrehung. Das mit kräftigem Druck angesetzte Messer schneidet den Stab rundherum ein. Anschließend können Sie ihn einfach abbrechen.

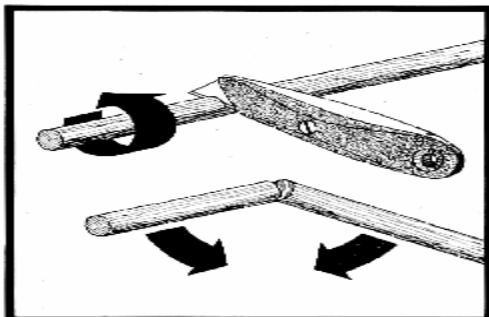


Abb. 2: Zuschneiden der TERRA-FORM Streben

### Pfeileraufbau für Gleistrassen

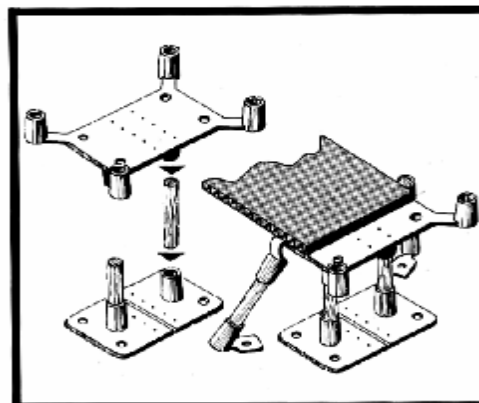


Abb. 3: TERRA-FORM Pfeiler (H0, TT)

Die Pfeilerplatten haben in der Mitte eine Trennfuge und lassen sich leicht mit Schere und Messer in zwei Hälften trennen. So passen die halben Pfeilerplatten genau unter die Auffahrtsrampen für Spur N oder Z.

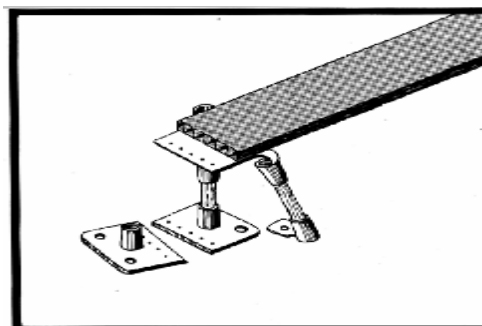


Abb. 4: TERRA-FORM Pfeiler (N, Z)

Als Gleistrasse können verschiedene Materialien Verwendung finden, z.B. NOCH Panzerkarton Nr. 61620. Der NOCH Panzerkarton eignet sich auch als Stellfläche für Häuser oder als Unterlage für höher gelegene Straßen.

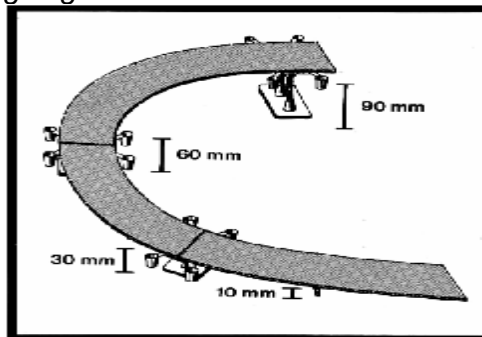


Abb. 5: Eine komplett montierte Gleistrasse

## **TERRA-FORM Landschaftsgerüst**

Als Ausgangspunkt wählen Sie am besten ein Portal. Bestimmen an welcher Stelle Ihrer Anlage die Portale stehen sollen. Kleben Sie dann zwei TERRA-FORM Holzstäbe in der gewünschten Länge rechts und links hinten am Portal an und stecken je einen Kunststoff-Verbinder oben auf die Holzstäbe. Die Kunststoff-Verbinder sitzen sehr stabil; sie müssen nicht geklebt werden. So haben Sie bis zuletzt die Möglichkeit, Korrekturen der Landschaftsform vorzunehmen.

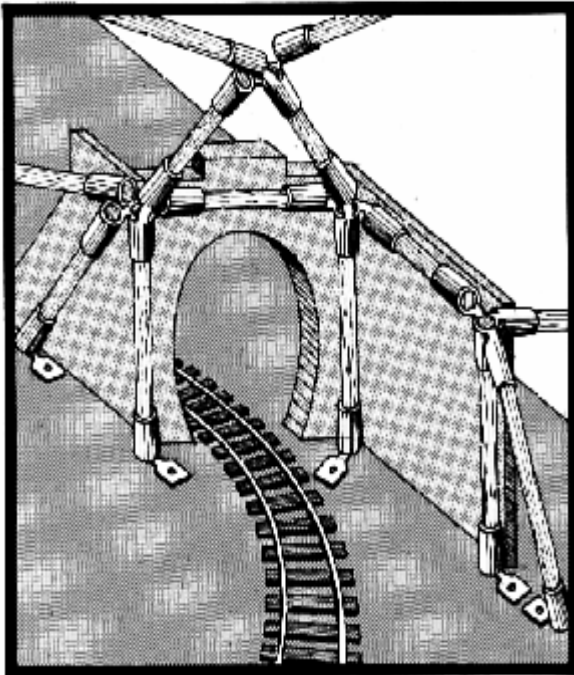


Abb. 6: Portal als Ausgangspunkt für den Aufbau des Landschaftsgerüsts

Von diesem Ausgangspunkt aus bauen Sie nun Ihre Landschaft nach hinten weiter, bis Sie in der Ecke Ihrer Anlage angekommen sind. Entsprechend dem Geländeverlauf werden dabei an den Außenseiten Ihrer Anlage senkrecht stehende Stäbe mit 1fach-Verbindern montiert. Diese Stäbe werden oben mit Mehrfach-Verbindern versehen und entweder mit flexiblen Streben oder mit Holz-Streben verbunden.

Aufgrund der großen Stabilität können Sie mit dem TERRA-FORM Gerüst auch größere Entfernungen überbrücken.

Beim Basteln bekommen Sie sehr schnell ein Gefühl für einen sicheren und stabilen Aufbau.

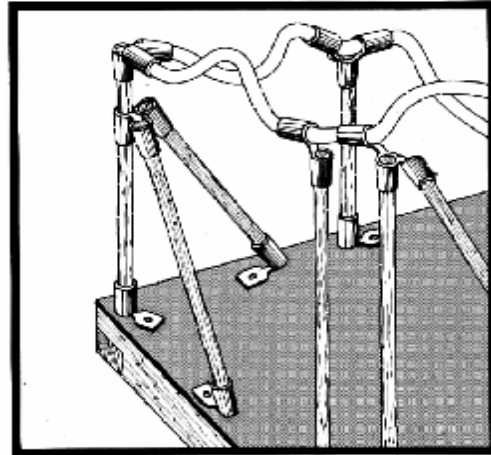


Abb. 7: Gerüstkonstruktion im Eckpunkt einer Anlage

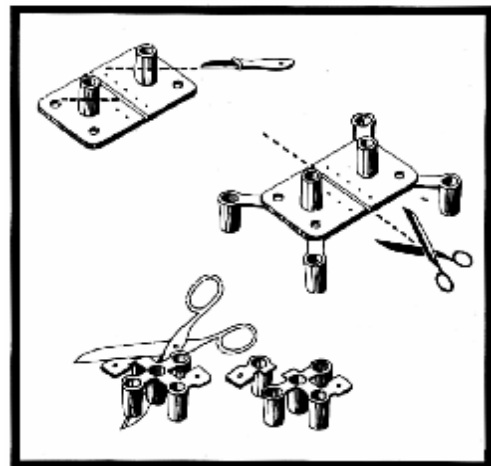


Abb. 8: Zuschneiden der TERRA-FORM Kunststoffteile

Mit den Klips-Verbindern können Sie auch nachträglich an den bereits fertig gesteckten Gerüststreben neue Verbindungen anbauen.

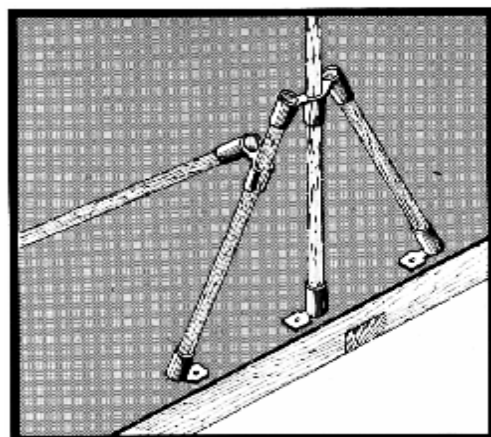


Abb. 9: TERRA-FORM Klips-Verbindern

Dank der TERRA-FORM Schlitz-Verbinder können Stellflächen für Häuser oder Straßen für Straßen einfach eingebaut werden.

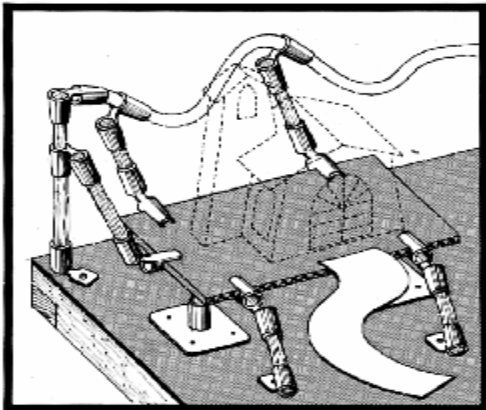


Abb. 10: TERRA-FORM Schlitz-Verbinder  
Die flexiblen TERRA-FORM Streben sind kunststoffummantelte Aluminiumdrähte, mit denen die Konturen einer Landschaft in natürlichen Formen gestaltet werden können. Mit einem Seitenschneider sind die flexiblen Streben leicht auf die benötigten Längen abzutrennen.

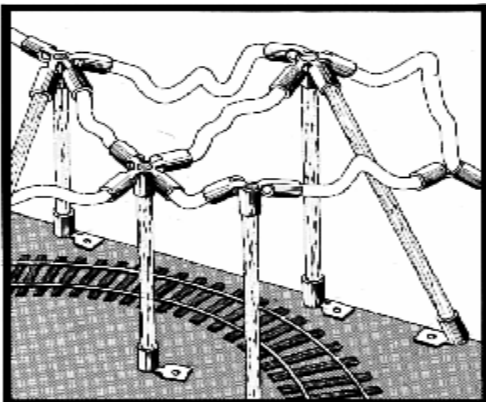


Abb. 11: Flexible TERRA-FORM Streben  
Nachdem Sie das Landschaftsgerüst komplett aufgebaut haben, unternehmen Sie eine abschließende Probefahrt.

### Gelände-Krepp

Zum Überziehen des offenen TERRA-FORM Gerüsts ist der NOCH Gelände-Krepp (Nr. 60840) ideal geeignet. Schneiden Sie kleine bis mittelgroße Stücke aus, passen Sie diese den Landschaftsformen an und kleben Sie sie an den Rändern fest. Achten Sie darauf, dass keine Papierenden abstehen. Die Rückseite Ihrer Modellbahnanlage bleibt wegen der Eingriffsmöglichkeit zu den verdeckten Gleisstrecken offen.

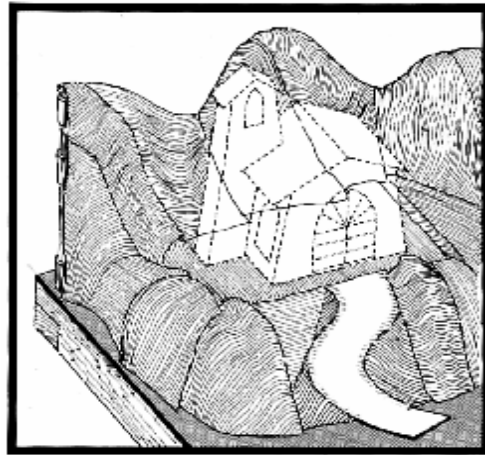


Abb. 12: Überziehen mit NOCH Gelände-Krepp

### Fels-Spachtel

Markieren Sie die Stellen auf dem Krepp-Papier, die Sie als Felspartien ausgestalten wollen. Rühren Sie nun den NOCH Felspachtel („Granit“ 60880 oder „Sandstein“ 60890) zu einer cremigen Masse an, die Sie mit einem schmalen Spachtel auftragen. Durch einen speziellen Zusatz in der Spachtelmasse ergibt sich ohne besondere Technik eine felsähnliche Oberfläche. Anschließend behandeln Sie die Felsen mit NOCH Geländefarben nach.

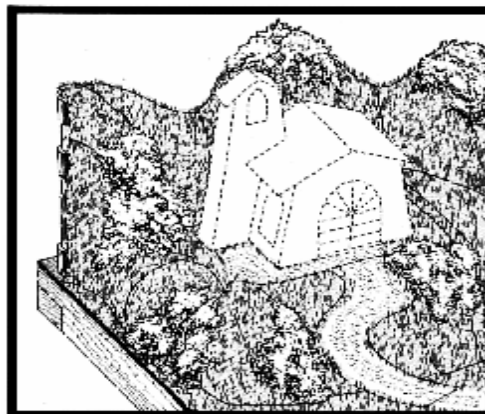


Abb. 13: Spachteln der Felspartien

### Begrünung

Die noch freien Stellen werden nun mit Streugras begrast. Diese Arbeit ist für jeden Modell-Landschaftsbauer mühelos und professionell mit dem NOCH Gras-Master (Nr. 60131) möglich. Für kleine Flächen eignet sich die NOCH Grasspritzdose. Auch mit ihr erzielt man einen elektrostatischen Effekt.