

Packungs-Inhalt

Beschreibung	Menge	Beschreibung	Menge
Lichtleiter	2	PCB-Lichtplatine	1
Licht-Farb-Filter-Aufsatz	1	Kontaktschuh A	1
Selbstklebe-Reflektoren	2	Kontaktschuh B	1

Eigenschaft

Diese Innenbeleuchtung ist hergestellt worden, um Ihnen die nachträgliche Installation in KATO H0 Personenwagen und Triebzügen so leicht wie möglich zu machen. Die weißen LEDs dieses Bausatzes geben die Innenbeleuchtung von modernen Personenwagen wirklichkeitsnah wider. Optional kann durch den orangefarbenen Licht-Filter-Aufsatz das weiße Licht der LED in ein wärmeres Licht, wie Sie es von Glühbirnen her kennen, umgewandelt werden.

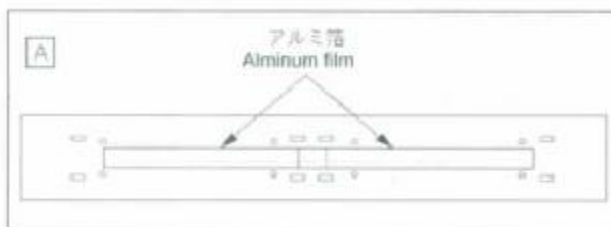
Achtung

Die maximale Spannung beträgt 14 V bei Gleichstrom. Überschreitungen der angegebenen Spannung kann Schaden verursachen und die Garantie erlischt. Nie bei einer Anlage benutzen, die mehr als 14 V Gleichstrom überschreitet. Bevor Sie mit der Installation der Innenbeleuchtung beginnen, empfehlen wir Ihnen die Gebrauchsanweisung ihres Modells und dieser Innenbeleuchtung sorgfältig zu lesen.

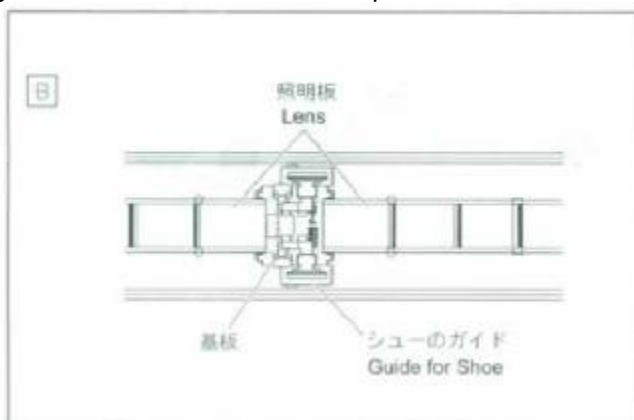
Installation

Nehmen Sie zunächst das Gehäuse Ihres Personenwagens oder Ihres Triebzuges ab. Alle KATO-H0-Modelle sind für die Installation dieser Innenbeleuchtung vorbereitet. Es gibt entsprechende Aussparungen, Aufnahmen und Rasterpunkte.

1. Entfernen Sie die Klebeschutzfolie der beiden Silbernen Klebestreifen (Aliminum Film) und kleben Sie sie in die Aussparung im Dach des zuvor abgenommenen Gehäuses. (Vgl. Abb. A)

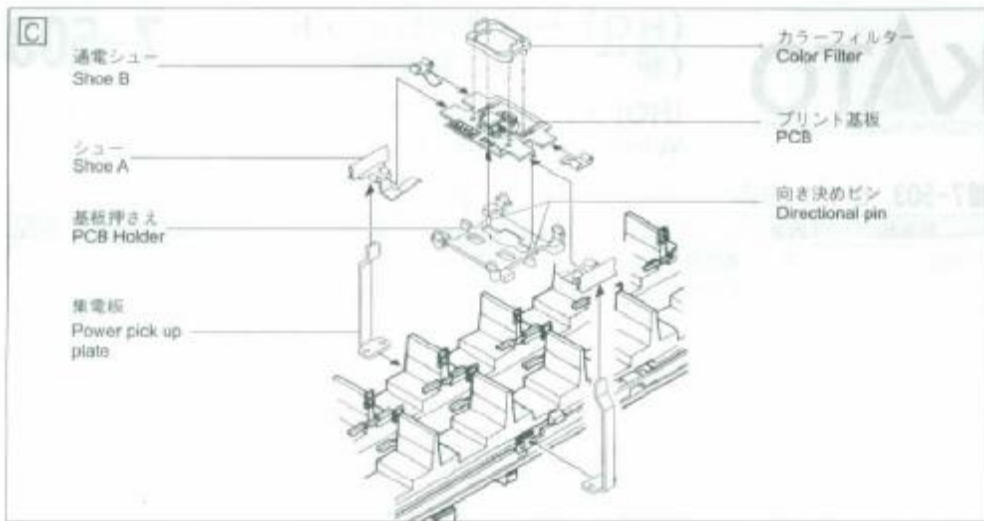


2. Klipsen Sie nun die transparenten Lichtleiter (Lens) in die Aufnahme im Dach. Achten Sie dabei darauf, dass die „V-Lücken“ des Lichtleiters in Richtung Wagendach zeigen. Falls der Lichtleiter zu lang sein sollte kann an der V-Lücke einfach ein Stück abgebrochen werden. Die gerade Kante schließt zur Lichtplatine hin ab.



3. Der orangefarbene Farbfilter sorgt für ein warmes gelbliches Licht, wie Sie es von Glühbirnen kennen. Wenn Sie ein helles, weißes Licht bevorzugen, dann nehmen Sie einfach den Filter von der Lichtplatine ab. Der Aufsatz ist nur gesteckt.

Einbauanleitung H0 Innenbeleuchtung 74897 (7-503)



4. Installieren Sie den Schuh A (Shoe A) & Schuh B (Shoe B) an der PCB Platine (vgl. Abb. B, C)
5. Installieren Sie die PCB-Platine am PCB-Halter (PCB-Holder) (vgl. Abb. C). Zur Arretierung drücken Sie die kleinen Stifte (Pins) des Halters in die entsprechenden Löcher der Platine.
6. Die mit den Kontaktschuhen versehene PCB-Platine (vgl. Punkt 5) wird nun mit dem Lichtleiter verbunden (vgl. Punkt 2) (vgl. Abb. B). Dazu wird die Platine vorsichtig in die freie Aussparung zwischen die beiden Lichtleiter im Dach des Gehäuses eingesetzt und die Oberseiten der Kontaktschuhe in die seitlichen Aufnahmeschlitze im Dach gedrückt. Arbeiten Sie dabei sorgfältig und vorsichtig.
7. Setzen Sie die Stromabnahmebügel in die seitlichen Halterungen zwischen Gewicht und Stromschiene ein (vgl. Abb. C).
8. Die Installation ist jetzt abgeschlossen und Sie können das Gehäuse wieder auf das Chassis aufsetzen. Achten Sie dabei darauf, dass die Stromabnahmebügel nicht den Kontakt zur Stromschiene verlieren, da ansonsten die Stromzuführung unterbrochen ist!

(H0) Innenbeleuchtung mit weißen LED – Spezifikation: DC 12 V, 0.03 A

Optional kann die Innenbeleuchtung auch digital mit dem Funktionsdecoder FR11 Art.-Nr. 74894 von KATO ein- und ausgeschaltet werden.



Diese beiden Bilder, zeigen die Installation an den Decoder FR11. Nicht im Lieferumfang enthalten.
Nicht geeignet für Kinder unter drei Jahren. Empfohlen für 8 Jahre und älter.
Bitte Verpackung für spätere Rückfragen aufbewahren.
Angaben ohne Gewähr. Änderungen im Sinne der Weiterentwicklung vorbehalten.



Entspricht der EN 62115 für elektrische Sicherheit für Spielzeuge und bei bestimmungsgemäßer Verwendung den grundlegenden Anforderungen und den übrigen einschlägigen Bestimmungen der EMV Richtlinien 2004/108/EG entspricht. EN 55014-1:2000+A1:2001+A2:2002 / EN 61000-3-2:2000, EN 61000-3-3:1995+A1:2001; EN 55014-2:1997 + A1:2001