



... wie im Original

NOCH micro-motion - der digitale Baum



Deutsch:

Vor Gebrauch die Sicherheitshinweise und Anleitung genau lesen und beachten.

Bei diesem Produkt handelt es sich um einen Modellbau-Bastelartikel und nicht um ein Spielzeug. Für die fachgerechte Anwendung bzw. Weiterverarbeitung ist Werkzeug und Zubehör wie ein scharfes Bastelmesser, eine scharfe Schere und spezielle Kleber nötig. **Die fachgerechte Weiterverarbeitung dieses Modellbauproduktes birgt daher ein Verletzungsrisiko!** Das Produkt gehört aus diesem Grund nicht in die Hände von Kindern! **Dieses Produkt sowie Zubehör (Klebstoffe, Farben, Messer usw.) unbedingt außer Reichweite von Kindern unter 3 Jahren halten. Lassen Sie Kinder nur unter fachkundiger Aufsicht von erwachsenen Modellbauern diese Bausätze bearbeiten.**

Beim Basteln mit diesem Produkt unbedingt beachten: Nicht essen, trinken oder rauchen. Farben und Klebstoffe nicht mit Augen, Haut oder Mund in Berührung bringen. Dämpfe nicht einatmen. Von Zündquellen fernhalten. Die Anleitung und Hinweise des Herstellers genau beachten. **Erste Hilfe bei Augenkontakt:** Auge unter fließendem Wasser ausspülen und dabei offen halten. Umgehend ärztliche Hilfe konsultieren. Diese Information gut aufbewahren.

Das Produkt darf nur mit einer maximalen Spannung von 16 V AC/DC betrieben werden. Bitte beachten Sie die Sicherheitshinweise und Betriebsanleitung Ihrer Digitalsteuerung!

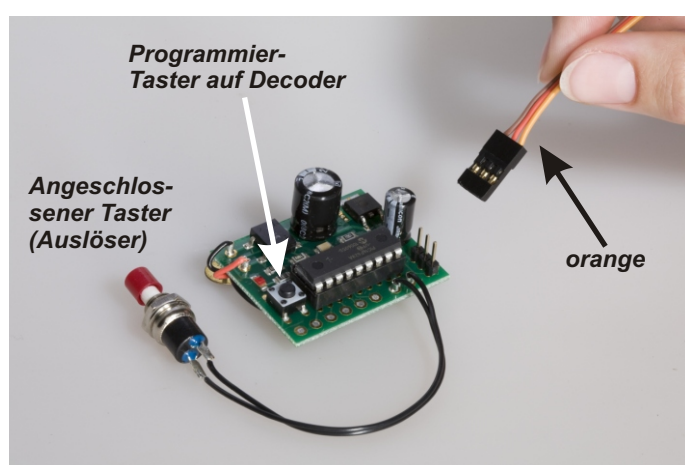
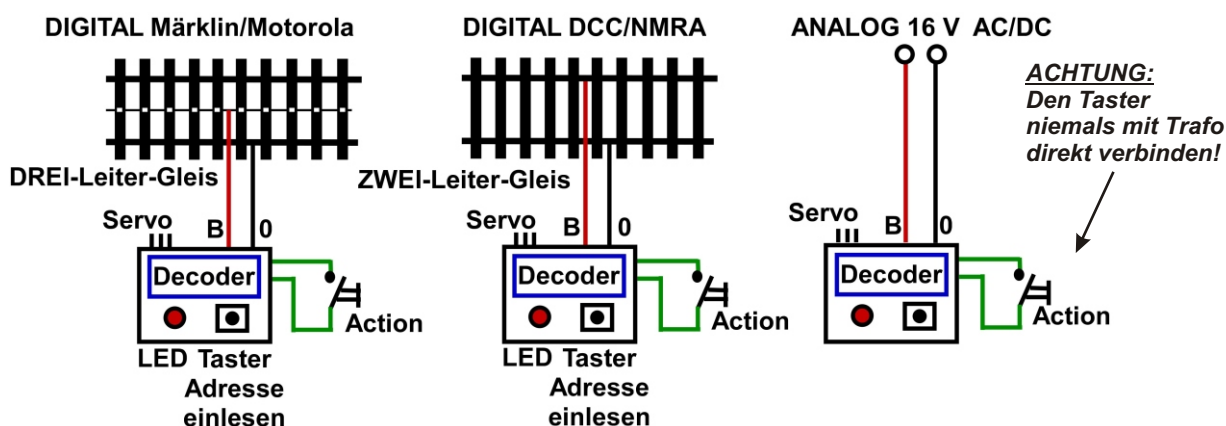
Herzlichen Dank, dass Sie sich für ein hochwertiges Produkt von NOCH entschieden haben. Wir wünschen Ihnen viel Spaß damit.

1. Anschluss des Multiprotokolldekoders an die Stromversorgung

Der Digital-Decoder erkennt Märklin/Motorola (MM) und DCC/NMRA Schaltbefehle automatisch. Zusätzlich ist die Auslösung des Decoders durch den angeschlossenen Taster (Auslöser) möglich.

Stromanschluss beim Drei-Leiter-Gleis mit Mittelleiter: rotes Kabel (B) an den Mittelleiter und schwarzes Kabel (0) an das Gleis anschließen. **Achtung:** Hier muss die Polarität beachtet werden. Beim Zwei-Leiter-Gleis braucht die Polarität nicht beachtet zu werden. Servoanschluss: Oranges Kabel nach außen (Bild).

ACHTUNG: Den Taster-Anschluss niemals direkt mit dem Trao verbinden!



Zur Programmierung ist die Taste auf dem Decoder (Bild) zu drücken **bevor** der Decoder mit Strom versorgt wird. Das nachstehend beschriebene Verfahren ist **genau** einzuhalten.

2. Programmierung einer "Digitalzentrale" auf eine Weichen- oder Signaladresse

Der Anschluss des Dekoders erfolgt an das Hauptgleis, **nicht** an das Programmiergleis. **Wichtig:** Während der Programmierung darf auf der Digitalzentrale keine Lok mit der Adresse 66 im Märklin/Motorola-Format und keine Lok mit der Adresse 66 im DCC/NMRA-Format aktiv sein. Bitte überprüfen Sie dies vor der weiteren Programmierung. Führen Sie jetzt einen Neustart der Digitalzentrale durch, ohne jedoch Ihren bisherigen Datenbestand zu löschen (**ACHTUNG:** Hiermit ist kein totaler Reset des Systems gemeint! Bitte schauen Sie in das Handbuch Ihrer Digitalzentrale!).

Schalten Sie die Spannung am Gleis aus („STOP“ Taste drücken). Den Taster am Decoder gedrückt halten (Bild), während Sie den Strom am Gleis wieder einschalten. Die rote LED des Decoders leuchtet jetzt. Der Decoder kann ausschließlich auf eine Adressgruppe von vier aufeinander folgenden Adressen programmiert werden (Beispiel: 1 - 4, 5 - 8, 9 - 12 usw.). Der Decoder erkennt automatisch, ob es sich um eine Märklin/Motorola oder um eine DCC Adresse handelt. Richten Sie jetzt den Baum als Funktionsartikel ein.

Wichtig: Jeweils die erste Adresse einer Vierer-Adressgruppe schaltet die Funktion. Senden Sie einen Schaltbefehl woraufhin die rote LED erlischt (in unserem Beispiel: 1, 5, 9, usw.). Je nach eingesetzter Digitalzentrale ist als höchste Adresse im Märklin/Motorola Format die Adresse 317 und im DCC Format die Adresse 2045 auswählbar. Nicht alle Digitalzentralen senden den ganzen Adressbereich.

Der Decoder prüft während des Einlesens der Adresse die Schaltbefehle. Es kann vorkommen, dass Sie den Schaltbefehl mehrfach senden müssen. Insbesondere dann, wenn während des Einlesens mehrere Loks in den unterschiedlichsten Digitalformaten aktiv sind. Sobald die rote LED ausgeht, ist der Decoder programmiert. Bei einigen Multiprotokoll-Zentralen ist es erforderlich das Digitalformat des gespeicherten Magnetartikels zu ändern. Rufen Sie dazu den Magnetartikel auf und wechseln Sie das Datenformat (Märklin/Motorola <> DCC/NMRA).

3. Märklin Mobile Station 60652 (feste Lok-Adresse):

1. Richten Sie eine Lok mit der Adresse 66 ein.
2. Rotes Kabel am Mittelleiter und schwarzes Kabel am Gleis anschließen. **Wichtig:** Dabei Polarität beachten.
3. „STOP“ auf der Mobile Station drücken (Strom AUS). Nun die Taste auf dem Decoder gedrückt halten (Bild 2) und STOP auf der Mobile Station erneut drücken (Strom EIN).
4. Rote LED geht an und aus.

Der Decoder ist nun auf die Lok-Adresse 66 programmiert. Die Taste „Beleuchtung“ schaltet die Funktion (Baum fällt / wieder aufstellen).

4. ROCO Lokmaus 2 (feste Lok-Adresse):

1. Richten Sie eine Lok mit der Adresse 66 ein.
2. Schwarzes Kabel am Gleis anschließen.
3. Adresse senden: Dazu Taste F1 mehrfach drücken.
4. Taste auf dem Decoder gedrückt halten (Bild) und rotes Kabel mit Gleis verbinden (Strom EIN).
5. Rote LED geht an und aus.



... wie im Original

Der Decoder ist nun auf die Lok-Adresse 66 programmiert. Die Taste F1 schaltet die Funktion (Baum fällt / wieder aufstellen).
Anmerkung: Damit die Adresse gesendet wird, ist das Verfahren genau einzuhalten. Bitte nicht die „STOP“ Taste benutzen.

5. Decoder-Adresse vergessen und Decoder RESET

Haben Sie einmal die Adresse des Decoders vergessen, können Sie das vorstehend beschriebene Verfahren wiederholen. Haben Sie eine Digitaladresse im Decoder gespeichert und wollen den Baum dann wieder analog direkt an einem Modelleisenbahn-Transformator betreiben, müssen Sie die Digitaladresse löschen. Schalten Sie dazu den Strom aus und schließen Sie den Taster zur analogen Auslösung an. Halten Sie den externen Taster zur Auslösung und den Taster auf dem Decoder gedrückt. Dann schalten Sie den Strom ein. Jetzt hat der Decoder seine Digitaladresse vergessen und Sie können den Decoder mit dem externen Taster auslösen.

6. Analoger Betrieb

Das auslösen über den angeschlossenen Taster ist jederzeit möglich. Sie können auch ein vorhandenes Stellpult verwenden. **ACHTUNG:** Das Stellpult darf **keine** Verbindung zum Bahnstrom oder zum Transformator haben.

7. Problembehandlung Was tue ich, wenn der Funktionsartikel nicht funktioniert?

Sollte die Programmierung beim ersten Mal nicht funktionieren:

1. Anleitung **genau** lesen / Decoder-Programmierung wiederholen. 3 Sekunden warten vor neuem Einlesen
2. Tasten auf der Digitalzentrale länger und langsamer drücken / Tasten mehrfach drücken.
3. Datenformat des eingerichteten Magnetartikels wechseln (Märklin/Motorola DCC/NMRA).

English:

Safety Precautions: Read and follow these safety precautions and instructions carefully before use.

This product is a model building item and not a toy. For appropriate application and use, tools like a sharp cutter, a sharp pair of scissors and special glue are necessary. Therefore, appropriate work with this model building product does pose risk of injury! For that reason this product is not for children! Keep this product as well as all accessories (glue, paints, cutter etc.) out of reach of children under 3 years of age! Let children build this kit only if supervised by a competent adult modeller. For the use of paints and glues please follow these safety precautions carefully: Do not eat, drink or smoke. Avoid any contact with eyes, skin or mouth. Do not breathe any vapours. Keep away from ignition sources. Follow the instructions and safety precautions of the manufacturer carefully. First aid for contact with eyes: Flush the eye with clean water holding the eyelid open. Immediately consult medical advice. Keep these instructions safe.

This product is allowed to be operated with a maximal voltage of 16 V AC/DC. Please carefully read and follow the safety precautions and instructions before using your command unit!

Congratulations on the purchase of a high-quality NOCH product. We wish you a lot of fun with our digital tree.

Before installing the tree in the model landscape, please verify the correct function of this product.

1. How to connect the multi-protocol digital decoder to the current supply

The digital decoder automatically recognizes the Märklin/Motorola (MM) format and DCC/NMRA format switching commands for locomotives. Additionally the decoder can be released by a pushbutton. Electrical connection for a third-rail-track with center rail: Connect the red cable (B) to the center rail and the black cable (0) to the track. **Attention:** Pay attention to the polarity! Using a double-rail-track you do not have to pay attention to the polarity. Connection of the servo motor: orange cable to the outer part (see picture). **Attention:** Do not connect the manual release pushbutton directly to the transformer! For programming press the pushbutton on the decoder **before** connecting the decoder to the current supply. Please **strictly adhere** to the following procedure:

2. How to programm a turnout or signal address on the digital station

The decoder has to be connected to the main track, **not** to the programming track. **Important:** While programming please make sure that neither a locomotive with address 66 in the Märklin data format nor a locomotive with address 66 in the DCC/NMRA format are activated on the command unit. Please check this before you continue to programm. In addition we recommend making a restart of the command unit without deleting the existing database (**ATTENTION:** Do not make a complete reset of the system! Please follow the instruction manual of your command unit!). Switch off the power on the track (press button "STOP"). Keep the pushbutton on the decoder (see picture) pressed when you switch on the power on the track again. The red LED of the decoder flashes now. The decoder can only be programmed with an address group of 4 successive addresses (Example: 1 4, 5 8, 9 12, etc.). The decoder automatically recognizes whether it is a Märklin/Motorola or a DCC address. Now enter the address for the digital tree as a magnetic item.



... wie im Original

Important: The first address of the group of 4 successive addresses always controls the function. Send a switching command and the red LED will go out (in our example: 1, 5, 9, etc.). Depending on the used command unit the highest address which can be chosen in the Märklin/Motorola format is address 317 and address 2045 in the DCC format. Not all command units send the complete address range. The decoder checks the switching commands while importing the address. It may happen that you have to send the switching command several times, especially if various locomotives are activated in different digital formats while importing. As soon as the red LED goes out, the programming of the decoder is finished. To release the decoder it is necessary to change the digital format of the memorized magnetic item (digital tree) on some multi-protocol command units. For this purpose call up the magnetic item and change the data format (Märklin/Motorola <> DCC/NMRA).

3. Märklin Mobile Station 60652 (firm locomotive address):

1. Install a locomotive with address 66.
2. Connect the red cable to the center track and the black cable to the track. **Important:** Pay attention to the polarity!
3. Press "STOP" on the mobile station (power OFF). Now keep the pushbutton pressed on the decoder and press again STOP on the mobile station (power ON).
4. Red LED goes on and out.

The decoder is now programmed with the locomotive address 66. The button "illumination" releases the function (tree falls down and is stood up again).

4. ROCO Lokmaus 2 (firm locomotive address):

1. Install a locomotive with address 66.
2. Connect the black cable to the track.
3. Send address: For this purpose press button F1 several times.
4. Keep the button pressed on the decoder and connect the red cable to the track (power ON).
5. Red LED goes on and out.

The decoder is now programmed with the locomotive address 66. The button F1 releases the function (tree falls down and is stood up again). **Note:** Please strictly adhere to this procedure to ensure that the address will be sent. Do not use the button "STOP".

5. You do not remember your decoder address and have to make a decoder RESET

In case you do not remember your decoder address, you can repeat the procedure previously described. If you have memorized a digital address in your decoder but if you want to analogically operate the tree directly with a model railroad transformer, you have to cancel the digital address. For that purpose switch off the current and connect the pushbutton for the analogue release. Keep the manual release pushbutton as well as the button on the decoder pressed and then switch on the current. Now the digital address of the decoder is deleted and you can release the decoder with the manual release pushbutton.

6. Analog Operation

The release is possible any time with the enclosed pushbutton, however you can also use a control box. **ATTENTION:** Make sure that the control box does not have any connection the the traction current or to the transformer.

7. Problem Handling What can I do when the digital tree does not work?

In case the programming does not properly work at first time:

1. Carefully read the instructions and repeat the decoder programming. Please wait 3 seconds before you start programming again.
2. Press the buttons on the command unit longer and more slowly / press the buttons several times.
3. Change the data format of the memorized magnetic item (Märklin/Motorola DCC/NMRA)

Français

Avant d'utiliser ce produit, veuillez lire et suivre attentivement les consignes de sécurité et le mode d'emploi. Cet article est un produit de bricolage pour modélisme et n'est pas un jouet. Pour le montage, des outils tels une lame aiguisée, des ciseaux aiguisés ainsi qu'une colle spéciale sont nécessaires. **De ce fait, un risque de blessure est possible!** Pour cette raison, tenir ce produit hors de portée des enfants! **Tenir absolument ce produit et les accessoires (colle, peintures, lames etc.) hors de portée des enfants de moins de 3 ans! Ne pas laisser les enfants assembler ces kits sans surveillance d'un adulte compétent. Pour l'utilisation des colles et des peintures, veuillez suivre les précautions suivantes:** Ne pas manger, boire ou fumer lors de la manipulation. Éviter tout contact avec les yeux, la peau et la bouche. Ne pas inhaler les vapeurs. Tenir à l'écart des sources inflammables. Veuillez suivre attentivement le mode d'emploi et les indications du fabricant. **Premiers secours en cas de contact avec les yeux:** Rincer immédiatement et abondamment à l'eau en les maintenant ouverts et consulter un ophtalmologiste.



... wie im Original

NOCH micro-motion "Arbre digital" Mode d'emploi

La mise en route de ce produit doit s'opérer uniquement avec une tension au maximum de 16 V en courant alternatif ou direct. Veuillez lire attentivement le mode d'emploi de votre commande digitale !

Nous vous remercions d'avoir acheté un produit NOCH de haute qualité et vous souhaitons beaucoup de plaisir lors de son utilisation.

Avant installation de l'arbre digital sur le réseau, bien vérifier sa fonction correcte.

1. Raccordement du décodeur multiprotocole à l'alimentation en courant

Le décodeur numérique accepte automatiquement des formats Märklin/Motorola (MM) ainsi que DCC/NMRA. De plus, le décodeur peut être commandé par un bouton. Branchement d'un système à 3 rails en courant alternatif : raccorder le fil rouge (B) au conducteur neutre et le fil noir au rail. Attention : bien respecter la polarité. En utilisant un système à 2 rails, il ne faut pas respecter la polarité. Branchement du servo : fil orange à l'extérieur (voir photo). **ATTENTION** : Ne jamais brancher le bouton d'actionnement de l'arbre directement au transformateur ! Pour la programmation, appuyer sur la touche du décodeur avant de raccorder le décodeur à l'alimentation en courant. Veuillez respecter scrupuleusement cette procédure.

2. Programmation d'une adresse d'aiguillage ou de signal

Le raccordement du décodeur se fait à la voie principale et **non pas** à la voie de programmation. **Important** : Veillez à ce qu'aucune locomotive avec l'adresse 66 sous format Märklin/Motorola ou DCC/NMRA soit active sur la centrale numérique pendant la programmation. Vérifiez bien ceci avant chaque programmation. D'autre part, il convient d'effectuer un nouveau démarrage de la centrale numérique sans effacer les données déjà entrées. (Attention : Il ne s'agit pas d'un reset total ! Veuillez lire les instructions de votre centrale numérique !)

Mettez le rail hors tension (appuyez sur la touche « STOP »). Maintenez la touche du décodeur enfoncée (voir photo) durant la nouvelle mise sous tension du rail. A présent, la LED rouge s'allume. Le décodeur permet uniquement de programmer un seul domaine de valeurs de 4 adresses consécutives (ex : 1 4, 5 8, 9 12 etc.). Le décodeur sait automatiquement s'il s'agit d'une adresse sous format Märklin/Motorola ou du DCC. Ensuite entrez l'adresse de l'arbre digital. **Important** : Seule la première adresse de chaque plage de valeurs peut activer la fonction. Passez un ordre de commande et la LED rouge va s'éteindre (ex. : 1,5,9 etc). En fonction de la centrale numérique utilisée, la valeur la plus haute à choisir est l'adresse 317 sous format Märklin/Motorola et 2045 sous format DCC. Toutes les centrales numériques ne permettent pas d'envoyer le domaine entier d'adresses. En lisant les données de la configuration, le décodeur contrôle les ordres de commande. Il peut arriver qu'il faille passer l'ordre de commande plusieurs fois, particulièrement si plusieurs locomotives sont activées sous les différents formats numériques pendant l'enregistrement. Dès que la LED rouge s'éteint le décodeur est programmé. Pour certaines centrales multiprotocoles il faut changer le format numérique de l'article magnétique enregistré afin de commander le décodeur. Pour cela activez cet article magnétique et changez le format (Märklin/Motorola <> DCC/NMRA).

3. Märklin Mobile Station 60652 (adresse de locomotive fixe)

1. Entrez l'adresse 66 pour la locomotive
2. Raccordez le fil rouge au conducteur neutre et le fil noir au rail. Important : faites attention à la polarité.
3. Appuyez sur la touche « STOP » de la centrale « Mobile Station » (hors tension). En maintenant la touche enfoncée sur le décodeur, appuyez simultanément sur le bouton « STOP » de la centrale « Mobile Station » (sous tension).
4. La LED rouge clignote

Le décodeur est maintenant programmé à l'adresse 66. La touche « éclairage » active la fonction (l'arbre tombe/se redresse)

4. ROCO Lokmaus 2 (adresse de locomotive fixe)

1. Entrez l'adresse 66 pour la locomotive
2. Raccordez le fil noir au rail,
3. Envoyez l'adresse : appuyez la touche F1 plusieurs fois.
4. Maintenez la touche enfoncée sur le décodeur et liez le fil rouge avec le rail (sous tension)
5. La LED rouge clignote

Le décodeur est maintenant programmé à l'adresse 66. La touche « éclairage » active la fonction (l'arbre tombe/se redresse). **Remarque**: Pour s'assurer que l'adresse est envoyée, il faut bien respecter ce procédé. Ne pas utiliser la touche «STOP».

5. En cas d'oubli de l'adresse du décodeur et reset du décodeur

Si vous avez oublié l'adresse de votre décodeur, il convient de répéter le procédé comme décrit. Si vous avez enregistré une adresse numérique dans le décodeur alors que vous désirez commander l'arbre de manière conventionnelle avec un transformateur, il faut effacer l'adresse numérique. Mettez hors tension et branchez le bouton externe pour l'actionnement manuel. Maintenez enfoncée simultanément la touche externe ainsi que la touche sur le décodeur. Maintenant mettez sous tension. Le décodeur a oublié son adresse numérique et vous pouvez opérer le décodeur avec le bouton externe.



... wie im Original

6. Opération conventionnelle

L'opération par le bouton externe est toujours possible. Vous pouvez également utiliser un pupitre de commande.

Attention : Veillez à ce que le pupitre de commande **ne soit pas connecté** à la voie ou au transformateur.

7. Traitement des problèmes Que faire si le produit ne fonctionne pas ?

Si la programmation ne fonctionne pas la première fois :

1. Lire attentivement le mode d'emploi / répéter le mode de programmation du décodeur. Après 3 secondes démarrer à nouveau la configuration
2. Appuyer plus longuement et plus lentement les touches sur la centrale numérique / appuyer plusieurs fois sur les touches.
3. Changer le format de données de l'article magnétique installé (Märklin/Motorola <> DCC/NMRA)

Español

Antes de utilizar este producto, leer atentamente las instrucciones de seguridad y el modo de empleo. Este producto es un artículo de bricolaje para modelismo y no un juguete. Para la utilización o elaboración posterior correcta se necesitan herramientas y accesorios como un cuchillo afilado, tijeras puntiagudas y pegamento especial. **El tratamiento correcto de este producto posee riesgos escondidos de lesión.** ¡Por eso mantener este producto fuera del alcance de los niños! ¡En ningún momento dejar el producto así como los accesorios (pegamento, colores, cuchillos, etc.) al alcance de niños menores de 3 años! La utilización de este producto por niños deberá realizarse solo bajo vigilancia de un adulto modelista.

Durante el bricolaje con este producto atender en todo caso las indicaciones siguientes: no comer, beber ni fumar. Evitar el contacto de colores o pegamento con la piel, boca y los ojos. Evitar la inhalación de vapores. No exponer a fuentes de calor. Seguir exactamente las instrucciones e indicaciones del fabricante. En caso de contacto con los ojos lavar con abundante agua manteniendo los párpados abiertos y buscar atención médica inmediatamente.

Antes de montar el árbol en el paisaje es imprescindible de poner la función del árbol en prueba.

Instrucciones de manejo NOCH micro motion „árbol digital“

La tensión máxima de funcionamiento para el producto es de 16 V CA/CC. Por favor sigue las instrucciones de seguridad y de manejo de su panel de control digital.

Muchas gracias por haber elegido este producto de alta calidad de NOCH. ¡Le deseamos que disfrute del árbol digital!

1. Conectar el decodificador digital de protocolo múltiple a la corriente

El decodificador digital reconoce automáticamente las señales (órdenes) para locomotoras e artículos magnéticos que recibe de los sistemas Märklin/Motorola (MM) o estándar DCC/NMRA. Adicionalmente se puede también activar el decodificador manualmente mediante el botón pulsador. Para conectar un sistema de tres carriles con conductor neutro a la corriente se debe: conectar el cable rojo (B) al conductor neutro y el cable negro (0) a la vía. **Atención:** Respeten la polaridad al conectar. Para sistemas de dos carriles no hay que respetar la polaridad. Para conectar el servomando: cable de color naranja hacia afuera (véase imagen). **¡Atención:** Nunca conectar el pulsador con el transformador en directo! Para programar el decodificador pulsar la tecla del decodificador antes de encender el suministro de tensión. Seguir el procedimiento siguiente **exactamente** como se le describe.

2. Programación de una central digital para una dirección de aguja o señal.

Conectar el decodificador solamente a la vía principal y nunca a la vía de programación. **Importante:** Durante el proceso de programación no se debe de tener activado en la central digital una locomotora con dirección 66 en formato Märklin/Motorola así como DCC/NMRA. Compruebe esto por favor antes de continuar con la programación. Reanudar ahora el sistema sin borrar los datos existentes. (¡Atención: aquí no se habla de un reset total del sistema!) Sigue las instrucciones de su central digital para la reanudación. Apagar la tensión de la vía (pulsando la tecla "STOP"). Mantener pulsado el pulsador del decodificador (véase imagen) y encender al mismo tiempo la tensión de la vía. La LED roja del decodificador se iluminará ahora. El decodificador reconoce automáticamente si se trata de una dirección Märklin/Motorola o DCC estándar. Memorize ahora la dirección del árbol a través de un artículo magnético.

Importante: Siempre es la primera dirección del grupo de los cuatro que regula la función. Mandar ahora una orden de mando con lo cual se apaga la LED roja (en nuestro ejemplo es la 1, 5, 9, etc.) Depende de la central digital que se utiliza se tiene un valor de dirección máximo de 317 para el sistema Märklin/Motorola y un valor máximo de 2045 para el sistema DCC. No todas centrales digitales mandan el sector completo de direcciones. El decodificador comprueba la orden de mando durante el proceso de memorización de la dirección. Puede ocurrir que tenga que mandar la orden de mando varias veces. Sobre todo si están activadas varias locomotoras de diferentes formatos digitales durante el proceso de acopio de la dirección. En cuanto se apaga la LED roja el decodificador está programado.



... wie im Original

En algunas centrales digitales de multiprotocolo es necesario de cambiar el formato digital del articulo magnetico memorizado. Activar para ello el articulo magnetico y cambiar el formato de datos (Märklin/Motorola <> DCC/NMRA).

3. Märklin Mobile Station 60652 (dirección de locomotora fija):

1. Programar una locomotora a la dirección 66
2. Conectar el cable rojo al conductor neutro y el cable negro a la vía. **Importante:** Tenga en cuenta la polaridad.
3. Presionar la tecla „STOP“ en la Mobile Station (La corriente esta en OFF). Mantenga ahora pulsado el pulsador del decodificador y pulsar de nuevo le tecla STOP en la Mobile Station (corriente está en ON).
4. La LED roja se ilumina y se apaga en continuación. El decodificador esta ahora programado a la dirección 66. La tecla “iluminación” pone la función en marcha. (El árbol se tumba y se repone.)

4. ROCO Lokmaus 2 (dirección de locomotora fija):

1. Programar una locomotora a la dirección 66
 2. Conectar el cable negro a la vía.
 3. Mandar ahora la dirección: Pulsar la tecla F1 varias veces.
 4. Mantenga pulsado el pulsador del decodificador y conecte el cable rojo con la vía (corriente esta en ON)
 5. La LED roja se ilumina y se apaga en continuación.
- El decodificador está ahora memorizado a la dirección 66 de la locomotora. La tecla F1 pone la función en marcha. (El árbol se tumba y se repone)

Indicación: Para asegurar que la dirección se memorize, es imprescindible de seguir exactamente dichas instrucciones. Por favor no pulse la tecla “STOP”.

5. Olvido de la dirección del decodificador y RESET del decodificador

Si se ha olvidado la dirección del decodificador, simplemente repetir el procedimiento anterior. Si se ha memorizado una dirección digital en el decodificador y se quiere conectarlo posteriormente de manera convencional a un transformador se tiene que borrar primero la dirección digital. Apague para ello la corriente y conecte el pulsador para la activación manual. Pulsar el pulsador externo y el pulsador del decodificador al mismo tiempo. Poner la corriente en marcha. El decodificador ha borrado ahora la dirección digital y desde luego se puede activar el decodificador manualmente mediante el pulsador externo.

6. Activación manual del árbol

Siempre se tiene la posibilidad de activar manualmente el movimiento del árbol con el botón pulsador adjunto. Se puede usar para ello también un pupitre de mando. **Atención:** El pupitre de mando no debe ser conectado a la vía o al transformador.

7. Tratamiento de problemas ¿Que puedo hacer si el producto no funciona?

Si la programación no funciona por primera vez:

1. Leer atentamente las instrucciones de manejo / Repetir la programación del decodificador. Esperar tres segundos antes de introducir los datos de nuevo.
2. Pulsar las teclas de la central digital más lento y con más tiempo. / Pulsar las teclas varias veces.
3. Cambiar el formato memorizado del artículo magnetico (Märklin/Motorola DCC/NMRA).

Nederlands

Voor gebruik de veiligheids waarschuwingen en instructies goed lezen en in acht nemen. Dit product is een modelbouwknutsel-artikel en geen speelgoed. Voor de juiste toepassing en verwerking is gereedschap en toebehoren zoals een scherp mes, een scherpe schaar en speciale lijm nodig. **Vakkundige verwerking van dit modelbouwproduct vormt kans op letsel!** Daarom buiten bereik van kinderen houden! **Dit product en toebehoren (lijm, verf, messen enz.) absoluut buiten bereik van kinderen onder de 3 jaar houden! Laat kinderen alleen onder vakkundige begeleiding van een volwassen modelbouwer deze bouwset bewerken. Let bij het in elkaar zetten van dit product absoluut op: niet eten, drinken of roken. Verf en lijm niet in aanraking brengen met ogen, huid of mond. Niet inademen. Verwijderd houden van ontstekingsbronnen. De handleiding en instructies van de fabrikant nauwkeurig opvolgen. **Eerste hulp bij oogcontact:** ogen open houden en met stromend water uitspoelen en. Direct een arts raadplegen. **Voor het inbouwen in het landschap eerst de werking controleren.****

Het product mag alleen met een maximale spanning van 16V AC/DC worden gebruikt. Let op de veiligheidseisen en de handleiding van uw digitale besturing!

Hartelijk dank, dat u voor een hoogwaardig product van NOCH hebt gekozen. Wij wensen u daarmee veel plezier.

1. Aansluiten van de multiprotocoldecoder op de voeding.

De digitale decoder herkent volautomatisch Märklin/Motorola (MM) en DCC/NMRA schakelopdrachten voor locs en magneetartikelen. Als extra kan de decoder worden geschakeld door een drukknop.



... wie im Original

Stroomaansluiting bij drie-geleider met middengeleider: rode draad (B) op de middengeleider en zwarte draad (0) op de spoorstaaf aansluiten. **Let op:** Hier moet op de polariteit gelet worden. Bij twee-geleider rails hoeft men niet op de polariteit te letten. Servo aansluiting: oranje draad naar buiten (foto).

LET OP: De drukknoopaansluitingen nooit direct met de trafo verbinden!

Voor het programmeren moet eerst de drukknop op de decoder worden ingedrukt, **voor** de decoder van stroom wordt voorzien. De hieronder beschreven procedure moet **precies** worden opgevolgd.

2. Programmeren van een „digitale centrale“ op een wissel- of seinadres

De decoder wordt aangesloten op het hoofdspoor en **niet** op het programmearspoor. **Belangrijk:** Tijdens het programmeren mag er op de digitale unit geen loc actief zijn met het adres 66 in Märklin-Motorola-format en geen loc met adres 66 in DCC/NMRA-format. Controleer dit voor u verder gaat met programmeren. Verder moet u de digitale centrale opnieuw starten, zonder de reeds aanwezige databestanden te wissen (**LET OP:** hier is geen totale reset van het systeem bedoeld! Kijk in het handboek van uw digitale centrale!).

Schakel de railspanning uit („STOP“-toets indrukken). De drukknop op de decoder ingedrukt houden (foto), tijdens het weer inschakelen van de stroom op de rails. De rode LED van de decoder licht op. De decoder kan uitsluitend worden geprogrammeerd op een adresgroep van vier opeenvolgende adressen (voorbeeld: 1-4, 5-8, 9-12, enz.). De decoder herkent automatisch of het om een Märklin/Motorola of een DCC adres gaat. Maak nu een magneetartikel aan.

Belangrijk: Het eerste adres van een adresgroep van vier schakelt steeds de functie. Stuur nu een schakelopdracht waarna de rode LED dooft (in ons voorbeeld: 1,5,9, enz.). Afhankelijk van het gebruik van de digitale centrale is het hoogst te kiezen adres bij Märklin/Motorola format het adres 317 en bij DCC format het adres 2045. Niet alle centrale zenden het hele adresbereik.

De decoder controleert tijdens het inlezen van het adres de schakelopdrachten. Het kan voorkomen dat een schakelopdracht meerdere malen gezonden moet worden. Zeker wanneer tijdens het inlezen meerdere locs in de verschillende digitaalformats actief zijn. Zodra de rode LED uit gaat is de decoder geprogrammeerd. Bij sommige multiprotocol centrales is het noodzakelijk het digitaalformat van het opgeslagen magneetartikel voor de werking van de decoder te veranderen. Roep daarvoor het magneetartikel op en verander het dataformat (Märklin/Motorola <> DCC/NMRA).

3. Märklin Mobile Station 60652 (vast locadres):

1. Maak een loc met het adres 66.

2. Rode draad op de middengeleider en zwarte draad op de railstaaf aansluiten. **Belangrijk:** Let op de polariteit.

3. „STOP“ op het Mobile Station indrukken (stroom uit). Nu de drukknop op de decoder ingedrukt houden (foto 2) en STOP op het Mobile Station opnieuw indrukken (stroom aan).

4. Rode LED gaat aan en uit.

De decoder is nu op het locadres 66 geprogrammeerd. De drukknop „Verlichting“ schakelt de functie (boom valt/ weer oprichten).

4. ROCO Lokmaus 2 (vast locadres):

1. Maak een loc met het adres 66.

2. Zwarte draad op de rails aansluiten.

3. Adres zenden: daarvoor toets F1 meerdere malen indrukken.

4. Drukknop op de decoder ingedrukt houden (foto 2) en de rode draad met de rails verbinden (stroom aan).

5. Rode LED gaat aan en uit.

De decoder is nu op het locadres 66 geprogrammeerd. De toets F1 schakelt de functie (boom valt/ weer oprichten).

Opmerking: om het adres te zenden, moet het proces nauwkeurig worden opgevolgd. De „STOP“-toets niet gebruiken.

5. Decoderadres vergeten en decoder RESET

Mocht u het decoderadres een keer vergeten zijn, dan kunt u de hiervoor beschreven procedure herhalen. Heeft u een digitaaladres in de decoder opgeslagen en wilt u de boom analoog daarna weer gaan gebruiken, direct op een modelspoortrafo, dan moet u het digitaaladres wissen. Schakel daartoe de stroom uit en sluit de drukknop voor de analoge besturing aan. Houd de externe drukknop voor het schakelen en de drukknop op de decoder ingedrukt. Schakel dan de stroom aan. Nu heeft de decoder het digitaaladres gewist en kunt u de decoder met de externe drukknop in werking stellen.

6. Analoog gebruik

Het schakelen via de bijgevoegde drukknop is altijd mogelijk. U kunt ook een schakelblok gebruiken. **LET OP:** het schakelblok mag **geen** verbinding hebben met de modelspoorstroom of met de trafo.

7. Problemen oplossen Wat doe ik, wanneer het artikel niet werkt?

Werkt het programmeren niet bij de eerste keer:

1. Handleiding **nauwkeurig** lezen / decoder programmering herhalen. 3 seconden wachten voor het opnieuw inlezen.

2. Toetsen op de digitale centrale langer en langzamer indrukken / toetsen meerdere malen indrukken.

3. Dataformat van het ingestelde magneetartikel veranderen (Märklin/Motorola DCC/NMRA).